

⑬ RÉPUBLIQUE FRANÇAISE  
INSTITUT NATIONAL  
DE LA PROPRIÉTÉ INDUSTRIELLE  
PARIS

⑪ N° de publication : **2 697 801**  
(à n'utiliser que pour les  
commandes de reproduction)

⑳ N° d'enregistrement national : **92 13406**

⑤① Int Cl<sup>5</sup> : B 65 D 19/22, G 06 K 9/18, G 06 F 15/74

⑫ **DEMANDE DE BREVET D'INVENTION**

**A1**

②② Date de dépôt : 06.11.92.

③① Priorité :

④③ Date de la mise à disposition du public de la demande : 13.05.94 Bulletin 94/19.

⑤⑥ Liste des documents cités dans le rapport de recherche préliminaire : *Se reporter à la fin du présent fascicule.*

⑥① Références à d'autres documents nationaux apparentés :

⑦① Demandeur(s) : *Société dite : ALLIBERT MANUTENTION (société anonyme) — FR.*

⑦② Inventeur(s) : Moret Michel.

⑦③ Titulaire(s) :

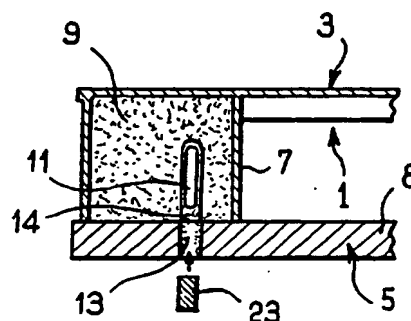
⑦④ Mandataire : Lerner & Brullé S.C.P.

⑤④ Procédé pour le suivi logistique de pièces de manutention et/ou de leur contenu, ainsi que la pièce elle-même.

⑤⑦ Il s'agit de favoriser le suivi logistique du contenu d'une pièce de manutention pour le transport d'objets ou de matériaux, et/ou de la pièce même.

Pour ce faire, l'invention propose d'équiper la pièce en question d'une unité électronique (11) de mémorisation et de restitution de données au moins relatives à ladite pièce (1) et/ou à son contenu, et de disposer cette unité dans un logement (14) aménagé dans une zone de la pièce autorisant la lecture ou le chargement desdites données. En particulier, l'unité pourra consister en un transpondeur logé dans la mousse (9) de remplissage de l'un des pieds creux (7) d'une palette plastique.

L'invention s'applique en particulier aux domaines du stockage, du transport et de la manutention.



FR 2 697 801 - A1



L'invention se rapporte au domaine du suivi logistique du contenu d'une pièce de manutention et/ou de la pièce elle-même.

5 Il apparaît en effet intéressant aujourd'hui, dans un certain nombre de cas, de pouvoir assurer la gestion des flux de transport de certaines marchandises, objets matériaux..., ainsi que, si nécessaire, des pièces qui les transportent : bacs, caisses, palettes, conteneurs divers,...

10 Si l'on prend l'exemple d'une chaîne de montage dans une usine où des pièces d'assemblage stockées dans des bacs doivent approvisionner des postes de montage, il peut effectivement s'avérer très utile de pouvoir assurer une gestion du flux de ces pièces et de pouvoir contrôler l'état de leur stock ainsi que celui des bacs (qui peuvent être de différents types) permettant leur transport le long des chaînes.

15 En règle générale, une telle gestion logistique exige actuellement de multiples manipulations telles qu'inscriptions, transferts et lectures des informations nécessaires à ces suivis logistiques.

20 De surcroît, il semblerait que les solutions déjà proposées ne permettent pas d'offrir aux utilisateurs une garantie raisonnable en ce qui concerne les risques de perte partielle ou totale des informations en question ni ne permettent d'assurer le suivi pratiquement quelles que soient les conditions réelles d'exploitation rencontrées, en particulier par les pièces de transport qui peuvent être soumises à des chocs, salissures, rayures ou autres conditions

25 d'exploitation peu favorables.

30 L'invention a pour objet d'apporter, pour un coût raisonnable, une solution à ces difficultés de gestion des stocks et autres flux de transport d'objets, marchandises ou matériaux, en assurant à l'utilisateur une fiabilité en ce qui

35 concerne le support d'information utilisé, limitant ainsi dans des conditions réellement acceptables les risques de perte

d'informations.

Dans ce but, l'invention propose tout d'abord un procédé destiné donc au suivi logistique du contenu d'une pièce de manutention et/ou de la pièce elle-même, dans lequel procédé

5 - on va équiper la pièce en question d'une unité électronique de mémorisation et de restitution de données, lesquelles sont au moins relatives à ladite pièce et/ou à son contenu,

10 - et, pour protéger cette unité, on va disposer celle-ci dans un logement ménagé dans une zone d'abri de la pièce, cette zone devant bien entendu autoriser la lecture ou le chargement des données sur l'unité en question.

15 Outre un tel procédé, l'invention se rapporte également à la pièce de transport elle-même, laquelle sera de préférence en matière plastique.

20 Par souci d'efficacité pour l'unité électronique et de manière que l'utilisateur puisse, si nécessaire, avoir accès à celle-ci, on préférera aménager ledit logement derrière une paroi plastique de protection de la pièce, à travers laquelle on aura préalablement ménagé un passage communiquant d'un côté avec l'extérieur et de l'autre avec le logement, ce passage étant normalement obturé par un bouchon, lui-même en matière plastique.

25 En particulier si la zone d'implantation du logement est ainsi réalisée, l'unité électronique précitée sera avantageusement constituée par un transpondeur, même si d'autres supports électroniques ont été imaginés tels que les codes à barres, pouvant être implantés dans une zone accessible à un crayon optique et autorisant leur lecture.

30 Comme on l'a dit précédemment, les pièces de manutention ou de transport ainsi équipées pourront être de tout type connu : bacs, casiers, conteneurs, poubelles, caisses,...

35 Toutefois, l'invention s'est tout particulièrement penchée sur la question de l'implantation d'une telle unité sur une palette de manutention en matière plastique pourvue d'au

moins une surface de portée équipée de pieds d'appui.

Dans ce cas, la solution proposée de préférence par l'invention, sur une palette à pieds creux, consiste à aménager le logement en question à l'intérieur d'un bloc de mousse plastique, telle qu'une mousse de polyuréthane, dont on aura préalablement rempli l'un au moins desdits pieds, un bouchon pouvant venir obturer la paroi du pied concerné, si l'on a dû préalablement percer celle-ci pour pouvoir réserver le logement dans le bloc de mousse.

D'autres caractéristiques et avantages de l'invention apparaîtront encore de la description qui va suivre, laquelle traite uniquement à titre d'exemple du cas de l'implantation d'un transpondeur dans l'un des pieds d'une palette de manutention.

Sur les figures jointes :

- la figure 1 montre un exemple de réalisation d'une palette d'un type connu,
- la figure 2 présente en vue agrandie avec arrachement le détail repéré II sur la figure 1,
- la figure 3 présente une vue locale en coupe faite le long de la ligne III-III de la figure 2,
- la figure 4 présente un outil permettant la mise en place du transpondeur dans le pied de la palette,
- la figure 5 présente une vue avec arrachement partiel d'un type de transpondeur utilisable,
- et les figures 6 et 7 présentent schématiquement le principe de fonctionnement d'un ensemble électronique et informatique utilisant un tel transpondeur pour un suivi logistique de la palette représentée ci-avant.

Sur la figure 1 tout d'abord, on voit donc représenté une palette 1 en matière plastique moulée rigide, par exemple en polyéthylène haute densité, comprenant, de manière en soi classique, une surface supérieure 3 et une surface inférieure 5 plastiques, sensiblement parallèles entre elles, les deux surfaces étant maintenues écartées l'une de l'autre par une série de pieds plastiques, en l'espèce

constitués de plots polygonaux, 7.

De manière connue en soi, la surface 3 pourra se présenter comme un plateau, éventuellement ajouré, tandis que la surface 5 pourra être constituée par une série de semelles ou de bandes 8 joignant les pieds.

Dans l'exemple retenu, la palette comprend neuf pieds ainsi réunis, répartis en trois lignes parallèles de trois plots chacune, les pieds étant disposés aux quatre coins extérieurs de la palette (laquelle est ici de section sensiblement rectangulaire) ainsi qu'au milieu de chacun des côtés latéraux extérieurs, le dernier et neuvième pied s'étendant au centre.

Pour tout exemple de réalisation d'une palette utilisable en l'espèce, on pourra si nécessaire se reporter à la demande de brevet français FR-A- 2 590 870 (ou au brevet américain correspondant US-4 735 154).

Etant donné que, comme on le voit clairement sur la figure 3, les pieds 7 peuvent être creux, étant simplement limités extérieurement par une paroi périphérique en matière plastique, ils seront alors avantageusement remplis par une mousse plastique, par exemple une mousse de polyuréthane 9 dans laquelle, à l'endroit au moins de l'un desdits pieds alors repéré par une marque, on va venir loger l'unité électronique de mémorisation et de restitution de données schématisée en 11, celle-ci devant renfermer des données relatives au moins à la palette 1 (fabricant, date de mise en service, ...) et/ou à la charge transportée (type d'objets, destination, matière,...).

Pour un maximum d'efficacité, on choisira de préférence, pour le logement de l'unité 11, l'un des pieds extérieurs de la palette, comme le montre les figures.

En pratique, l'implantation de cette unité pourra s'effectuer comme suit :

Dans le pied 7 choisi, lequel pied est alors rempli par le produit moussant 9, un trou ou passage d'accès 13 est réalisé et un logement 14 est réservé dans la mousse, de manière à permettre l'introduction de l'unité 11.

Par exemple et essentiellement pour des questions de facilité, le passage 13 pourra être ménagé à travers la paroi de la surface inférieure 5 (ou de la semelle correspondante) de la palette pour déboucher par exemple dans l'un des pieds de coin.

Pour ménager le logement adéquat 14 dans la mousse de remplissage 9, on pourra notamment utiliser un poinçon tel que celui illustré sur la figure 4 comprenant une tige rigide 17 effilée à une extrémité 19 et équipée d'un manche tubulaire 21 pour sa saisie en main.

Une fois ce passage de communication et le logement réalisés, il suffira alors de glisser l'unité 11 jusqu'au dit logement à l'aide par exemple de l'extrémité opposée 22 du poinçon.

On pourra ensuite reboucher le passage 13 au moyen d'un petit bloc de matière plastique tel que 23, lequel pourra par exemple être intimement lié à la matière de la semelle ou de la surface 5 par soudage sous ultra-sons.

Ainsi environné de plastique et protégé tout à la fois par les parois extérieures en matière plastique rigide et par la mousse de remplissage interne du pied, l'unité électronique 11 pourra remplir en toute fiabilité et en toute efficacité son rôle sans que la lecture ou le chargement des données qu'elle doit contenir soit affecté par son environnement d'implantation.

En tant qu'unité 11, on pourra d'ailleurs tout particulièrement prévoir l'utilisation d'un transpondeur du type illustré sur la figure 5 correspondant ici à un transpondeur de la société TEXAS INSTRUMENTS identifié habituellement sous la marque déposée "TIRIS" correspondant au modèle RI-TRP-WB2B-03.

Très brièvement concernant ce transpondeur, on pourra noter qu'il se présente sous la forme générale extérieure d'un tube fermé 25 incorporant une antenne 27 reliée à un micro-processeur à mémoire normalement programmable, 29.

En tant que mémoire, il est a priori prévu une

mémoire "vive" (lecture/impression) RAM de 64 bits avec vérification cyclique redondante (CRC) sur les données. Le type de données entrées en mémoire dépendra bien entendu de l'utilisateur.

5 La vitesse de lecture prévue est de 100 ms, la vitesse d'inscription étant de 330 ms.

A titre d'information, les dimensions prévues pour ce transpondeur 11 sont de l'ordre de 35 mm de longueur pour environ 4 mm de diamètre.

10 Une fois abrité derrière en particulier sa paroi plastique frontale de protection, le transpondeur retenu avec sa mémoire chargée fonctionnera comme suit : L'utilisateur désirant l'interroger, enverra vers lui une impulsion radio-  
15 électrique de puissance provenant d'une unité électronique annexe 31 extérieure à la palette, l'impulsion étant transmise via l'antenne 33, comme schématisé sur la figure 6. Reçue par l'antenne interne 27 du transpondeur, cette impulsion chargera ce dernier (qui, il faut le noter, est passif, c'est-à-dire  
20 dépourvu de batterie et autres piles). La charge pourra durer environ 50 ms. En réponse, le transpondeur retournera un signal véhiculant les données stockées dans sa mémoire.

Eventuellement, le transpondeur pourrait être uniquement équipé de mémoires "mortes" (ROM - Read only Memory). Dans ce cas, les données de ce transpondeur R/O  
25 (lecture seule) sont prévues pour être constituées par un code programmé d'origine.

Quoi qu'il en soit, une fois les données transmises par le transpondeur, celles-ci pourront être adressées à un  
30 calculateur, ou terminal informatique analogue, 35 relié à l'unité de transmission et/ou de lecture 31, ceci à travers des interfaces standards, la transmission entre l'antenne 33 et le calculateur s'effectuant ici via une unité à module radio-  
fréquence 37 et un module de contrôle 39 intégrés à l'unité 31.

35 Pour détailler encore quelque peu le principe de fonctionnement du système dans son ensemble, on notera encore qu'il est prévu, pour une lecture des données contenues dans le

transpondeur, que l'unité de transmission/lecture 31 envoie des impulsions de 134 Hz via l'oscillateur 37', en association avec la capacité 39' et à travers l'antenne 33, le signal radio-électrique étant alors collecté par l'antenne 27 du transpondeur qui est accordé à la même fréquence, cette énergie ainsi reçue de type courant alternatif étant ensuite redressée et stockée dans une petite capacité interne au transpondeur. Lorsque l'impulsion de puissance est terminée, le transpondeur retransmet immédiatement les données stockées, utilisant pour cela l'énergie emmagasinée dans ce qui constitue alors sa source de puissance 41.

On notera que la réalisation en matière plastique de la palette est tout à fait favorable à l'utilisation d'un tel transpondeur, étant donné la transparence de cette matière aux ondes radar. Bien entendu, à la place de la palette illustrée, on aurait pu prévoir d'utiliser par exemple une palette avec simplement un plateau support supérieur équipé de pieds sous-jacents d'appui, ceux-ci pouvant éventuellement être constitués non par des plots mais par des semelles ou bandes de matière d'une certaine épaisseur écartant le plateau du sol et formant une série de longerons parallèles pouvant si nécessaire réserver entre eux un passage pour les fourches d'un chariot de manutention.

On notera encore que dans le cas de l'utilisation par exemple d'un code à barres installé sur un bac à la place du transpondeur, la plaquette support du code pourrait être disposée dans un logement aménagé juste derrière une paroi latérale extérieure du bac, la plaquette étant de préférence en outre abritée derrière une surface frontale plastique de protection intégrée au bac, rendant malgré tout accessible au crayon optique les informations stockées dans cette carte.



REVENDEICATIONS

5 1 - Procédé pour le suivi logistique du contenu  
d'une pièce de manutention (1) pour le transport d'objets ou de  
matériaux, et/ou de la pièce même, dans lequel :

- on équipe la pièce d'une unité (11) électronique  
de mémorisation et de restitution de données au moins relatives  
à ladite pièce et/ou à son contenu,

10 - et pour protéger cette unité, on ménage un  
logement (14) dans une zone de la pièce (1) autorisant la  
lecture ou le chargement des données sur l'unité, et on  
introduit ladite unité dans ce logement.

15 2 - Procédé selon la revendication 1 caractérisé en  
ce que, pour le suivi logistique d'une palette en matière  
plastique et/ou de son contenu, ladite palette comportant au  
moins une surface de portée (3, 5) équipée de pieds (7), on  
ménage ledit logement (14) dans l'un des pieds (7) de la  
palette.

20 3 - Procédé selon la revendication 2 caractérisé en  
ce que lesdits pieds (7) de la palette étant creux et remplis  
par un produit moussant (9), tel qu'une mousse de polyuréthane,  
on ménage ledit logement (14) dans ce produit moussant après  
perçement d'une paroi (5) de la palette puis, après avoir  
25 introduit ladite unité (11), on place un bouchon (23) à  
l'endroit du perçement.

30 4 - Pièce de manutention en matière plastique pour  
le transport d'objets ou de matériaux, telle qu'une palette, un  
casier, un bac, un conteneur ou analogue, équipée d'une unité  
électronique (11) de mémorisation et de restitution de données  
au moins relatives à ladite pièce (1) et/ou à son contenu, pour  
un suivi logistique dudit contenu ou de la pièce elle-même,  
ladite unité étant disposée à l'intérieur d'un logement (14)  
aménagé dans une zone de la pièce autorisant la lecture ou le  
35 chargement desdites données sur l'unité.

5 - Pièce selon la revendication 4 caractérisée en

ce que le logement (14) de ladite unité électronique est aménagé derrière une paroi de protection en matière plastique de ladite pièce, à travers laquelle s'étend un passage (13) communiquant d'un côté avec l'extérieur et de l'autre avec ledit logement, ce passage étant normalement obturé par un bouchon (13).

6 - Pièce selon la revendication 4 ou la revendication 5 caractérisée en ce que ladite unité (11) électronique consiste en un transpondeur.

7 - Pièce selon l'une quelconque des revendications 4 à 6 caractérisée en ce que, cette pièce consistant en une palette de manutention en matière plastique comprenant au moins une surface de portée (3, 5) équipée de pieds creux (7), ladite unité (11) est reçue à l'intérieur d'un bloc de mousse plastique (9), telle qu'une mousse de polyuréthane, remplissant l'un desdits pieds de la palette.

1 / 2

FIG. 1

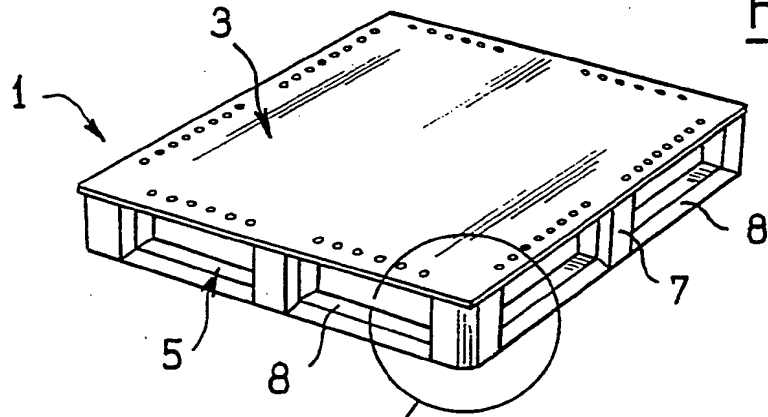


FIG. 2

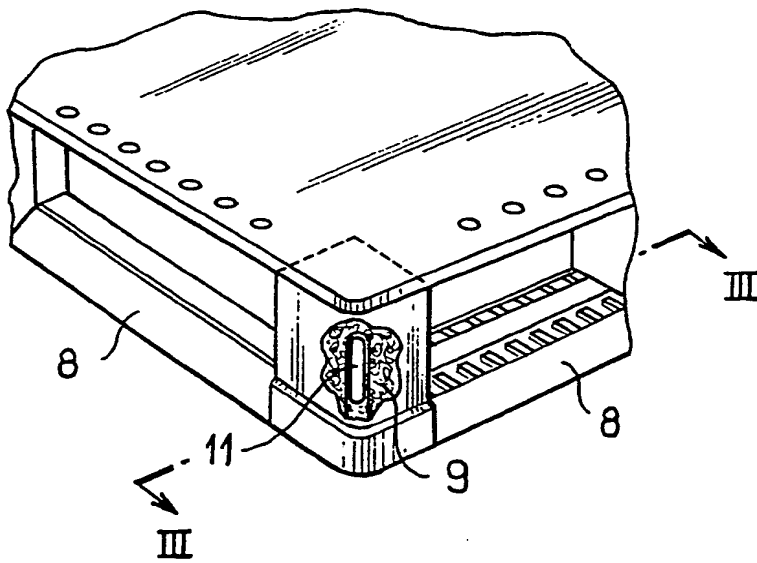


FIG. 4

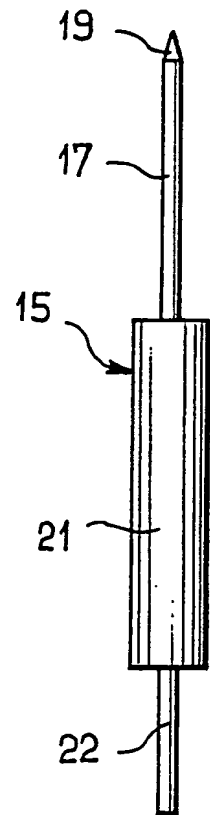


FIG. 3

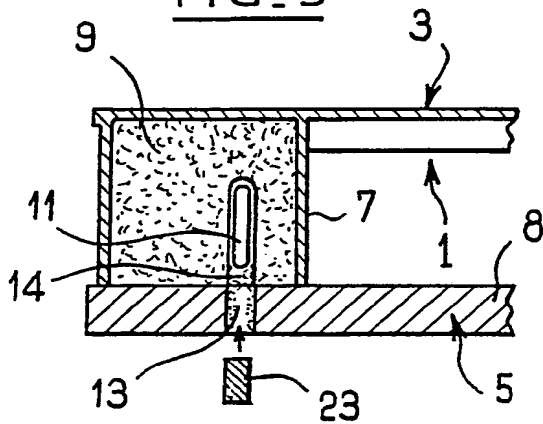


FIG. 5

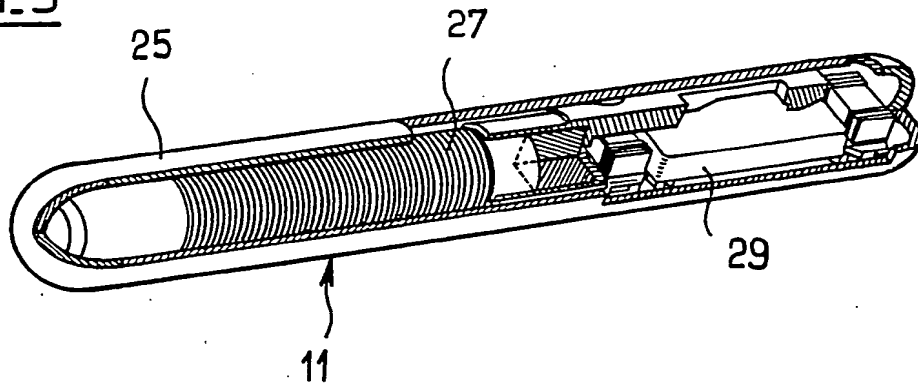


FIG. 6

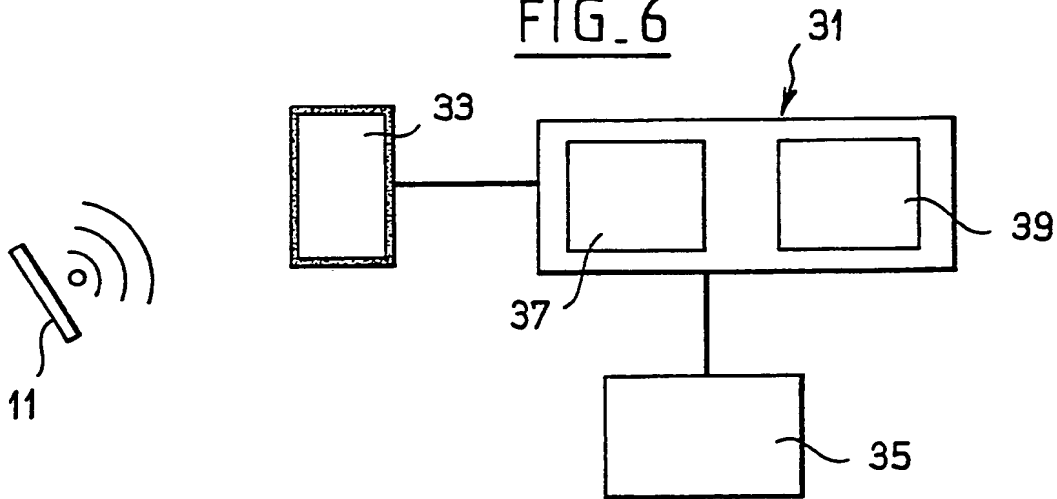
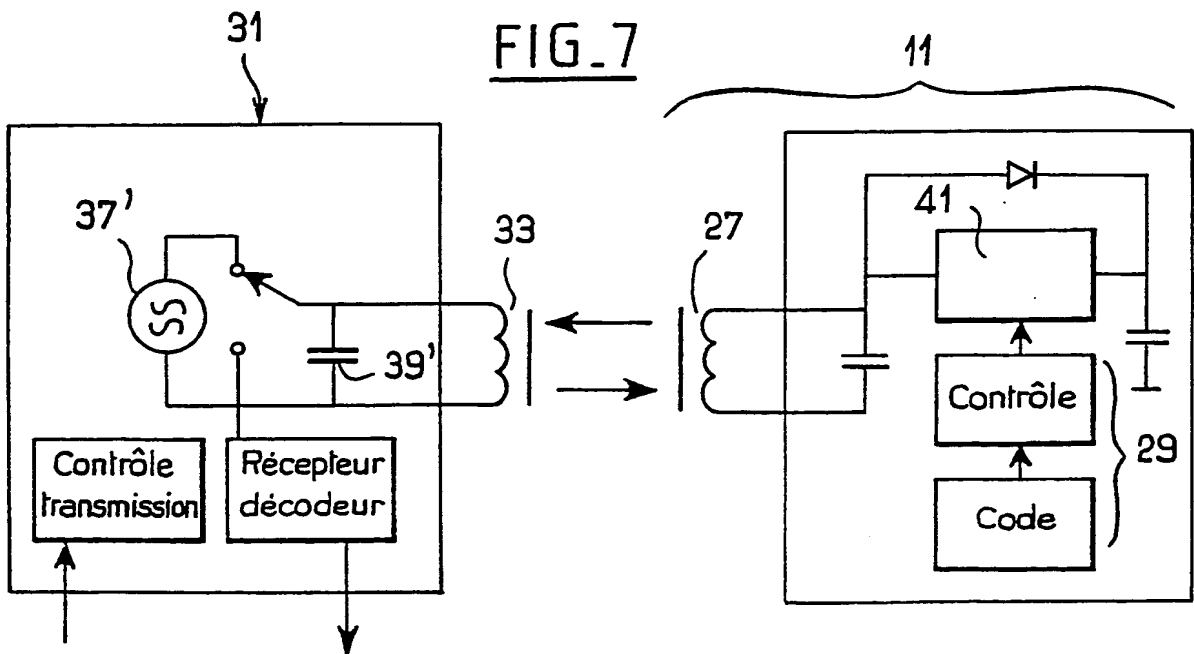


FIG. 7



DOCUMENTS CONSIDERES COMME PERTINENTS		Revendications concernées de la demande examinée
Catégorie	Citation du document avec indication, en cas de besoin, des parties pertinentes	
X	EP-A-0 492 212 (W.SCHLAFHORST AG & CO.) * le document en entier *	1,2,4-6
A	----	3,7
X	US-A-4 843 640 (JUENGEL) * abrégé *	1,4,6
A	DE-A-3 706 114 (MOLINS PLC) * le document en entier *	1,4
	-----	
		DOMAINES TECHNIQUES RECHERCHES (Int. Cl.5)
		B65D
Date d'achèvement de la recherche		Examineur
28 JUIN 1993		SMITH C.
CATEGORIE DES DOCUMENTS CITES		
<p>X : particulièrement pertinent à lui seul                      Y : particulièrement pertinent en combinaison avec un autre document de la même catégorie                      A : pertinent à l'encontre d'au moins une revendication ou arrière-plan technologique général                      O : divulgation non-écrite                      P : document intercalaire</p> <p>T : théorie ou principe à la base de l'invention                      E : document de brevet bénéficiant d'une date antérieure à la date de dépôt et qui n'a été publié qu'à cette date de dépôt ou qu'à une date postérieure.                      D : cité dans la demande                      L : cité pour d'autres raisons                      .....                      &amp; : membre de la même famille, document correspondant</p>		

1

EPO FORM 1500 03.82 (PWI2)

1. The first part of the document discusses the importance of maintaining accurate records of all transactions.

2. The second part of the document discusses the importance of maintaining accurate records of all transactions.

The remainder of the document is mostly blank, with some faint, illegible markings scattered across the page.